

## 高压电阻系列

- 10.厚膜无感高压电阻RI80-RIZ 1W-20W
- 11.功率型无感高压电阻RI80-RIP 4W- 16W
- 12.厚膜无感精密型高压电阻RI80-RIT 0.8W- 6W
- 13.厚膜无感高压大功率电阻RI80-RHP 8W- 300W
- 14.厚膜无感高压大功率电阻RI80-RHP30T 30W
- 15.精密高压分压电阻RI80-RTF 10W/RTF50-50W
- 16.片状厚膜无感高压电阻RI82 1/4W-30W
- 17.厚膜无感高压分压电阻RF82 1/4W-5W
- 18.厚膜无感功率电阻ZMP 250W- 800W
- 19.厚膜无感功率电阻ZMP 200W
- 20.厚膜无感功率电阻ZMP 120W.
- 21.厚膜无感功率电阻ZMP 100W
- 22.厚膜无感功率电阻ZMP 50W
- 23.厚膜无感功率电阻ZMP 35W
- 24.厚膜无感功率电阻ZMP 30W



**无感耐高压,抗脉冲,高压电路中的优选产品,封装在变压器油或者环氧树脂中使用效果最佳**



**■ 结构**

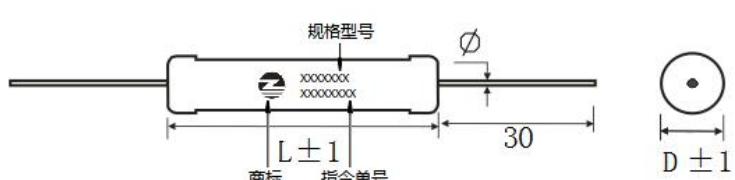
- 1.采用丝网印刷方式，印刷层几十微米厚的电阻膜，经高温烧结而成。基体为95%三氧化二铝陶瓷，导热系数好，机械强度高，电阻膜层采用贵金属钎系浆料，电性能稳定。
- 2.工艺流程一般是电极印制→电极烧结→电阻印制→电阻烧结→介质印制→介质烧结，然后再经调阻、焊接、包封等工序制作而成。

**■ 特点**

- 1.能在连续的高电压环境下工作的电阻器，一般是封装在变压器油或者环氧树脂中使用。
- 2.功率范围:1W-20W
- 3.具有无感、耐高压、小体积大功率、寿命长、耐潮性好、电性能稳定。
- 4.引出端采用引针式焊接。

**■ 适用范围**

深圳市正阳兴电子的系列高压电阻生产周期为2-3周，高压电阻的应用场合相当广泛,例如高压电力设备、医疗CT及X光机、高压测试设备、高压电源、真空设备、高压变频器、电压分压器、高压电路、电容器的泄放电路、高压缓冲电路、环保设备、静电除尘设备、电力系统、高压仪器仪表、脉冲调制器、显像设备、冲击电压发生器等，凡是用高电压或者脉冲的领域，高压电阻都适合。

产品尺寸图表						
<p>RI80-RIZ15...RIZ154</p>  <p>图一（主视图）                      图二（右视图）</p>						
型号	额定功率 (w)	尺寸 (单位: mm)			极限电压 (KV)	备注
	(75°C)	D±0.5	L±1	Φ±0.2		
RIZ	0.5	5	15	0.8	3	1.阻值随客户定制 2.阻值精度一般为±5%，可依要求做±1%~±10% 3.电阻两端引线长30mm 4.温度系数:最低±50PPM(25°C~105°C)
RIZ	2.5	8	20	1.0	4.8	
RIZ	3.7	8	27	1.0	6.4	
RIZ	4.5	8	33	1.0	8	
RIZ	5.2	8	39	1.0	13	
RIZ	7.5	8	52	1.0	16	
RIZ	11	8	78	1.0	24	
RIZ	12	8	103	1.0	32	
RIZ	15	8	124	1.0	40	
RIZ	20	8	154	1.0	48	
备注：如有特殊要求或者参数超出以上标准可协商供货						
产品选型						
选型示例：RI80 RIZ 11W2M J						
RI80	RIZ	11W	2M	J		
↓	↓	↓	↓	↓		
系列	型号	功率	阻值	精度 (K:±10%, J: ±5%, G:±2%, F:±1%)		

**高功率,无感耐高压,抗脉冲,高压电路中的优选产品,封装在变压油或者环氧树脂中使用效果最佳**



**■ 结构**

- 1.采用丝网印刷方式，印刷层几十微米厚的电阻膜，经高温烧结而成。基体为95%三氧化二铝陶瓷，导热系数好，机械强度高，电阻膜层采用贵金属钎系浆料，电性能稳定。
- 2.工艺流程一般是电极印制→电极烧结→电阻印制→电阻烧结→介质印制→介质烧结，然后再经调阻、焊接、包封等工序制作而成。

**■ 特点**

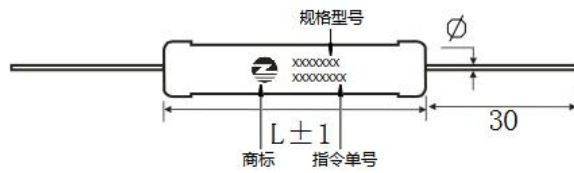
- 1.能在连续的高电压环境下工作的电阻器，一般是封装在变压油或者环氧树脂中使用。
- 2.功率范围:4W-16W
- 3.具有无感、耐高压、小体积大功率、寿命长、耐潮性好、电性能稳定。
- 4.引出端采用引针式焊接。

**■ 适用范围**

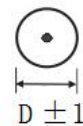
深圳市正阳兴电子的系列高压电阻生产周期为2-3周，高压电阻的应用场合相当广泛,例如高压电力设备、医疗CT及X光机、高压测试设备、高压电源、真空设备、高压变频器、电压分压器、高压电路、电容器的泄放电路、高压缓冲电路、环保设备、静电除尘设备、电力系统、高压仪器仪表、脉冲调制器、显像设备、冲击电压发生器等，凡是用高电压或者脉冲的领域，高压电阻都适合。

**产品尺寸图表**

RI80-RIP20...RIP78



图一（主视图）



图二（右视图）

型号	额定功率 (w)	尺寸 (单位: mm)			极限电压 (KV)	备注
	(25°C)	D±0.5	L±1	Φ±0.2		
RIP	4	8	20	1.0	0.8	1.阻值随客户定制 2.阻值精度一般为±5%，可依要求做±1%~±10% 3.电阻两端引线长30mm 4.温度系数:最低±50PPM(25°C~105°C)
RIP	6	8	27	1.0	2.0	
RIP	8	8	33	1.0	4.5	
RIP	10	8	39	1.0	4.5	
RIP	12	8	52	1.0	6.0	
RIP	16	8	78	1.0	7.0	

备注：如有特殊要求或者参数超出以上标准可协商供货

**产品选型**

选型示例：RI80 RIP 16W2M J

RI80	RIP	16W	2M	J
↓	↓	↓	↓	↓
系列	型号	功率	阻值	精度 (K:±10%, J: ±5%, G:±2%, F:±1%)

**高精度,无感耐高压,抗脉冲,高压电路中的优选产品,封装在变压油或者环氧树脂中使用效果最佳**



**■ 结构**

- 1.采用丝网印刷方式，印刷层几十微米厚的电阻膜，经高温烧结而成。基体为95%三氧化二铝陶瓷，导热系数好，机械强度高，电阻膜层采用贵金属钎系浆料，电性能稳定。
- 2.工艺流程一般是电极印制→电极烧结→电阻印制→电阻烧结→介质印制→介质烧结，然后再经调阻、焊接、包封等工序制作而成。

**■ 特点**

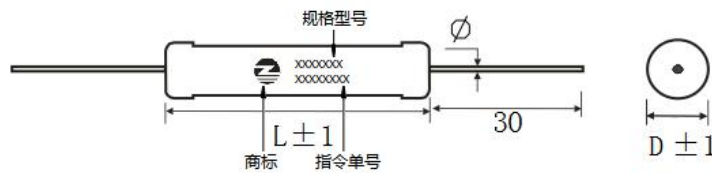
- 1.能在连续的高电压环境下工作的电阻器，一般是封装在变压油或者环氧树脂中使用。
- 2.功率范围:0.8W-6W
- 3.具有无感、耐高压、小体积大功率、寿命长、耐潮性好、电性能稳定。
- 4.引出端采用引针式焊接。

**■ 适用范围**

深圳市正阳兴电子的系列高压电阻生产周期为2-3周，高压电阻的应用场合相当广泛,例如高压电力设备、医疗CT及X光机、高压测试设备、高压电源、真空设备、高压变频器、电压分压器、高压电路、电容器的泄放电路、高压缓冲电路、环保设备、静电除尘设备、电力系统、高压仪器仪表、脉冲调制器、显像设备、冲击电压发生器等，凡是用高电压或者脉冲的领域，高压电阻都适合。

**产品尺寸图表**

RI80-RIT20...RIT154



图一（主视图）

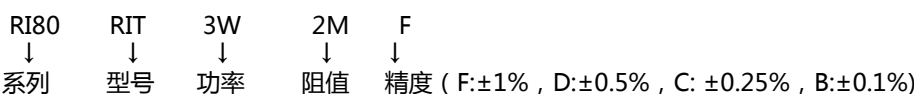
图二（右视图）

型号	额定功率 (w)	尺寸 (单位: mm)			极限电压 (KV)	备注
	(75°C)	D±0.5	L±1	Φ±0.2		
RIT	0.8	8	20	1.0	3	1.阻值随客户定制 2.阻值精度一般为±1%，可依要求做±0.1%~±1% 3.电阻两端引线长30mm 4.温度系数:最低±25PPM(25°C~105°C)
RIT	1.0	8	27	1.0	4	
RIT	1.2	8	33	1.0	5	
RIT	1.5	8	39	1.0	6	
RIT	2	8	52	1.0	10	
RIT	3	8	78	1.0	15	
RIT	4	8	103	1.0	20	
RIT	5	8	123	1.0	25	
RIT	6	8	154	1.0	30	

备注：如有特殊要求或者参数超出以上标准可协商供货

**产品选型**

选型示例：RI80 RIT 3W 2M F



**大功率,无感耐高压,抗脉冲,高压电路中的优选产品, 封装在变压器油或者环氧树脂中使用效果最佳**



**■ 结构**

- 1.采用丝网印刷方式,印刷层几十微米厚的电阻膜,经高温烧结而成。基体为95%三氧化二铝陶瓷,导热系数好,机械强度高,电阻膜层采用贵金属钎系浆料,电性能稳定。
- 2.工艺流程一般是电极印制→电极烧结→电阻印制→电阻烧结→介质印制→介质烧结,然后再经调阻、焊接、包封等工序制作而成。

**■ 特点**

- 1.能在连续的高电压环境下工作的电阻器,一般是封装在变压器油或者环氧树脂中使用。
- 2.功率范围:8W-300W
- 3.具有无感、耐高压、小体积大功率、寿命长、耐潮性好、电性能稳定。
- 4.引出端采用内螺纹或外螺纹引出。

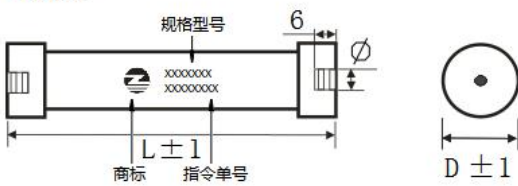
**■ 适用范围**

深圳市正阳兴电子的系列高压电阻生产周期为2-3周,高压电阻的应用场合相当广泛,例如高压电力设备、医疗CT及X光机、高压测试设备、高压电源、真空设备、高压变频器、电压分压器、高压电路、电容器的泄放电路、高压缓冲电路、环保设备、静电除尘设备、电力系统、高压仪器仪表、脉冲调制器、显像设备、冲击电压发生器等,凡是用高电压或者脉冲的领域,高压电阻都适合。

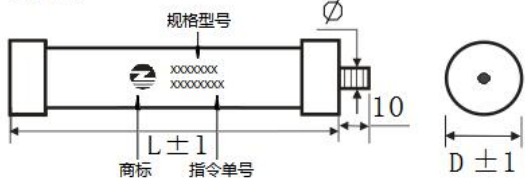
**产品尺寸图表**

RI80-RHP8...RHP300

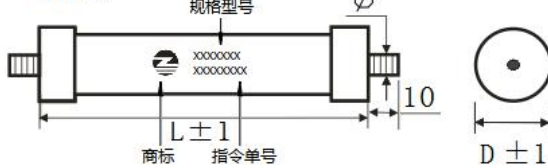
TYPE:A



TYPE:B



TYPE:C

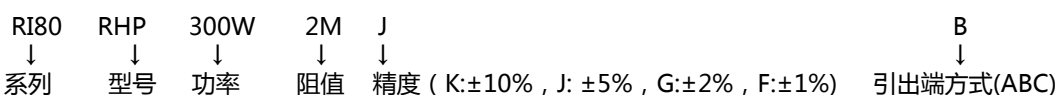


型号	额定功率 (w)	尺寸 (单位: mm)			极限电压 (KV)	备注
	(25°C)	D±0.5	L±1	Φ±0.2		
RHP	8	11	100	M4	25	1.阻值随客户定制 2.阻值精度一般为±5%,可依要求做±1%~±10% 3.电阻两端引出形式由客户选择。 4.温度系数:最低±50PPM(25°C~105°C)
RHP	10	11	147	M4	40	
RHP	20	17	116	M6	30	
RHP	30	19	116	M6	30	
RHP	50	21	116	M6	30	
RHP	80	28	130	M6	35	
RHP	100	28	160	M6	45	
RHP	150	28	210	M6	60	
RHP	200	28	260	M6	60	
RHP	300	33	310	M6	80	

备注: 如有特殊要求或者参数超出以上标准可协商供货

**产品选型**

选型示例: RI80 RHP 300W2M J B



**大功率,无感耐高压,抗脉冲,特别适合于真空浇铸且对局部放电有要求的场合**



**■ 结构**

- 1.采用丝网印刷方式，印刷层几十微米厚的电阻膜，经高温烧结而成。基体为95%三氧化二铝陶瓷，导热系数好，机械强度高，电阻膜层采用贵金属钎系浆料，电性能稳定。
- 2.工艺流程一般是电极印制→电极烧结→电阻印制→电阻烧结→介质印制→介质烧结，然后再经调阻、焊接、包封等工序制作而成。

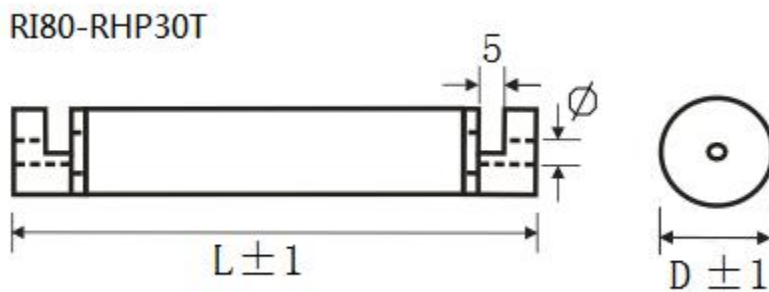
**■ 特点**

- 1.特别适合于真空浇铸且对局部放电有要求的场合。
- 2.功率等级:30W
- 3.具有无感、耐高压、小体积大功率、寿命长、耐潮湿好、电性能稳定。
- 4.引出端采用内螺纹引出。

**■ 适用范围**

深圳市正阳兴电子的系列高压电阻生产周期为2-3周，高压电阻的应用场合相当广泛,例如高压电力设备、医疗CT及X光机、高压测试设备、高压电源、真空设备、高压变频器、电压分压器、高压电路、电容器的泄放电路、高压缓冲电路、环保设备、静电除尘设备、电力系统、高压仪器仪表、脉冲调制器、显像设备、冲击电压发生器等，凡是用高电压或者脉冲的领域，高压电阻都适合。

**产品尺寸图表**

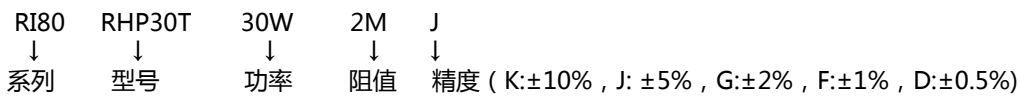


型号	额定功率 (w)	尺寸 (单位: mm)			极限电压 (KV)	备注
	(25°C)	D±0.5	L±1	Φ±0.2		
RHP30T	30	19	122	M5	30	1.阻值随客户定制 2.阻值精度一般为±5%，可依要求做±0.5%~±10%

备注：如有特殊要求或者参数超出以上标准可协商供货

**产品选型**

选型示例：RI80 RHP30T 30W2M J





**高精度、低温度系数、精密型高端高压分压电阻,封装在变压油或者环氧树脂中使用效果最佳**



**■ 结构**

- 1.采用丝网印刷方式，印刷层几十微米厚的电阻膜，经高温烧结而成。基体为95%三氧化二铝陶瓷，导热系数好，机械强度高，电阻膜层采用贵金属钎系浆料，电性能稳定。
- 2.工艺流程一般是电极印制→电极烧结→电阻印制→电阻烧结→介质印制→介质烧结，然后再经调阻、焊接、封装等工序制作而成。

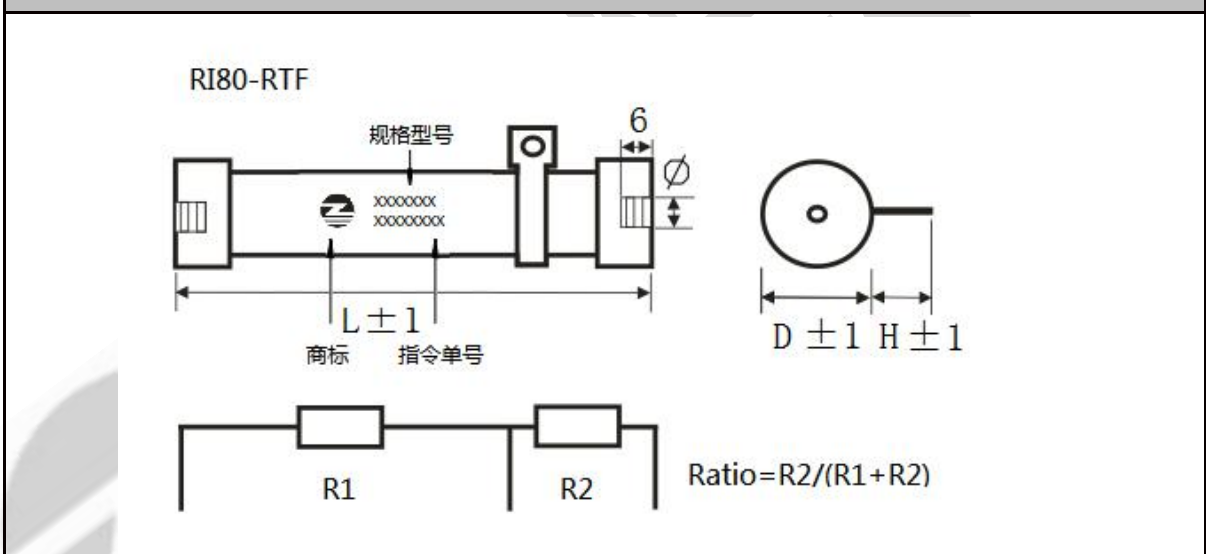
**■ 特点**

- 1.能在连续的高电压环境下工作的电阻器，一般是封装在变压油或者环氧树脂中使用。
- 2.功率等级:10W/50W
- 3.具有无感、耐高压、小体积大功率、寿命长、耐潮性好、电性能稳定。
- 4.引出端采用内螺纹或外螺纹引出。

**■ 适用范围**

深圳市正阳兴电子的系列高压电阻生产周期为2-3周，高压电阻的应用场合相当广泛,例如高压电力设备、医疗CT及X光机、高压测试设备、高压电源、真空设备、高压变频器、电压分压器、高压电路、电容器的泄放电路、高压缓冲电路、环保设备、静电除尘设备、电力系统、高压仪器仪表、脉冲调制器、显像设备、冲击电压发生器等，凡是用高电压或者脉冲的领域，高压电阻都适合。

**产品尺寸图表**



型号	额定功率 (w)	尺寸 (单位: mm)				极限电压(KV)	备注
	(40°C)	D±0.5	L±1	Φ±0.2	H±1		
RTF	10	14.5	156	M4	10	40	1.阻值范围: R1(2M ~ 1G) R2(5M ~ 1G) 2.绝对精度: ±0.25% ~ ±5% 相对精度: ±0.1% ~ ±0.5% 3.分压比: 1:1000 至 1:20000 4.绝对温度系数: ±15ppm ~ ±100ppm (25°C ~ 85°C) 相对温度系数: ±10ppm ~ ±25ppm
RTF	50	33	310	M6	10	80	

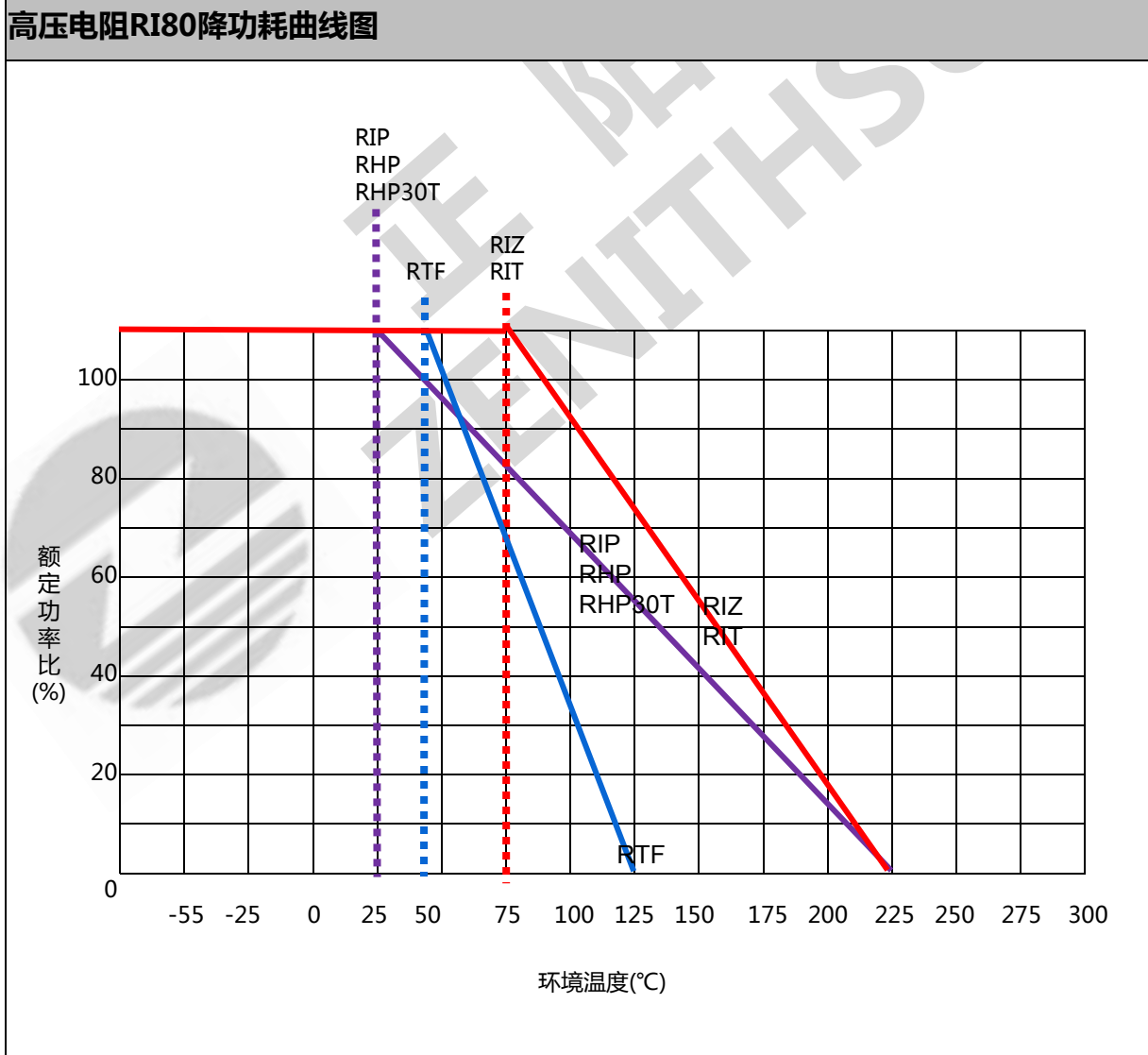
备注：如有特殊要求或者参数超出以上标准可协商供货

**产品选型**

选型示例：RI80 RTF 10W2M 绝对精度F/相对精度D

RI80 RTF 10W 2M 绝对精度F/相对精度D  
 ↓ ↓ ↓ ↓ ↓  
 系列 型号 功率 阻值 精度 (J: ±5%, G: ±2%, F: ±1%, D: ±0.5%, C: ±0.25%, B: ±0.1%)

高压电阻RI80性能实验参数		
项目	试验条件	性能要求
电阻值容许误差	测试电压≤3V,环境温度25℃	B--C--D---F---G---J--K
温度系数	$\frac{R1-R0}{R0-(T1-T0)} \times 10^6$ ( PPM/°C ) R0:常温(T0)下阻值 R1:常温T0+100℃(T1)下阻值	±15 ~ ±1000PPM/°C
短时间过负荷	5倍额定功率,但不超过最大连续工作电压的1.5倍5秒钟	$\Delta R \leq \pm(0.2\%+0.1\Omega)$
绝缘电阻值	1000V DC	≥10GΩ 1Min
室温耐久性	额定电压,通电90分钟,停30分钟,共1000小时	$\Delta R \leq \pm(0.5\%+0.1\Omega)$
耐湿性	温度: 40±2℃ 湿度: 90%-95%.240小时	$\Delta R \leq \pm(0.4\%+0.1\Omega)$
耐高低温试验	产品在-65℃~155℃环境条件下储存2H,5次循环	$\Delta R \leq \pm(0.2\%+0.1\Omega)$
工作环境温度	适应-55℃~225℃	/





无感耐高压,抗脉冲,高压电路中的优选产品,封装在变压器油或者环氧树脂中使用效果最佳



**■ 结构**

- 1.采用丝网印刷方式,印刷层几十微米厚的电阻膜,经高温烧结而成。基体为96%三氧化二铝陶瓷,导热系数好,机械强度高,电阻膜层采用贵金属钎系浆料,电性能稳定。
- 2.工艺流程一般是电极印制→电极烧结→电阻印制→电阻烧结→介质印制→介质烧结,然后再经调阻、焊接、包封等工序制作而成。

**■ 特点**

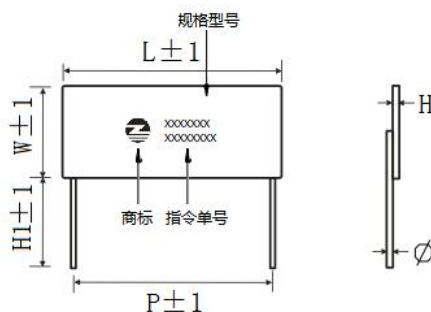
- 1.能在连续的高电压环境下工作的电阻器,一般是封装在变压器油或者环氧树脂中使用。
- 2.功率等级:1/4W-30W
- 3.具有无感、耐高压、小体积大功率、寿命长、耐潮湿好、电性能稳定。
- 4.引出端采用引针式引出。

**■ 适用范围**

深圳市正阳兴电子的系列高压电阻生产周期为2-3周,高压电阻的应用场合相当广泛,例如高压电力设备、医疗CT及X光机、高压测试设备、高压电源、真空设备、高压变频器、电压分压器、高压电路、电容器的泄放电路、高压缓冲电路、环保设备、静电除尘设备、电力系统、高压仪器仪表、脉冲调制器、显像设备、冲击电压发生器等,凡是用高电压或者脉冲的领域,高压电阻都适合。

**产品尺寸图表**

RI82-1/4 1/4W...RI82-30 30W

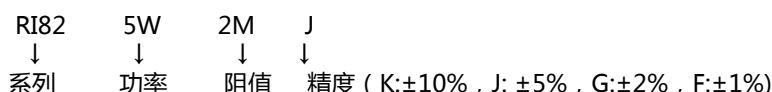


系列	额定功率 (w)	尺寸 (单位: mm)						极限电压 (KV)	备注
	(25°C)	L±1	W±1	H±0.5	P±1	H1±2	Φ±0.2		
RI82	1/4W	10	5	2	7.7	10	0.6	4	1.阻值随客户定制 2.阻值精度一般为±5%,可依要求做±1%~±10%
RI82	1/2W	25	5	2	22.5	20	0.6	10	
RI82	1W	35	5	2	32	20	0.6	15	
RI82	1.5W	30	8	2	27	20	0.6	15	
RI82	2W	25	10	2	22	20	0.6	20	
RI82	2W	22	18	2	19	20	0.6	20	
RI82	3W	45	10	3	41.5	20	0.8	20	
RI82	5W	60	10	3	56.5	20	0.8	25	
RI82	10W	80	20	4	76.5	40	1.0	30	
RI82	15W	97	23	4	93.5	40	1.0	35	
RI82	20W	100	35	4	96.5	40	1.0	35	
RI82	30W	100	48	4	96.5	40	1.0	35	

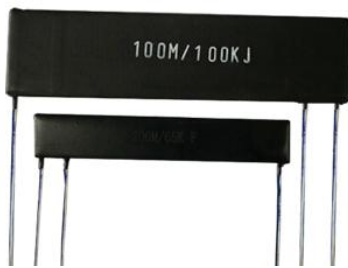
备注: 如有特殊要求或者参数超出以上标准可协商供货

**产品选型**

选型示例: RI82 5W2M J



**高精度、低温度系数、精密型高端高压分压电阻,封装在变压器油或者环氧树脂中使用效果最佳**



**■ 结构**

- 1.采用丝网印刷方式，印刷层几十微米厚的电阻膜，经高温烧结而成。基体为96%三氧化二铝陶瓷，导热系数好，机械强度高，电阻膜层采用贵金属钎系浆料，电性能稳定。
- 2.工艺流程一般是电极印制→电极烧结→电阻印制→电阻烧结→介质印制→介质烧结，然后再经调阻、焊接、封装等工序制作而成。

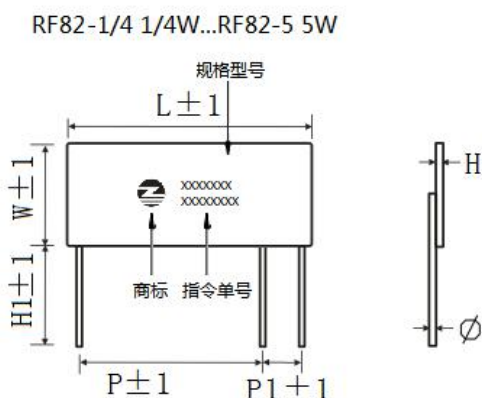
**■ 特点**

- 1.能在连续的高电压环境下工作的电阻器，一般是封装在变压器油或者环氧树脂中使用。
- 2.功率等级:1/4W-5W
- 3.具有无感、耐高压、小体积大功率、寿命长、耐潮性好、电性能稳定。
- 4.引出端采用引针式引出。

**■ 适用范围**

深圳市正阳兴电子的系列高压电阻生产周期为2-3周，高压电阻的应用场合相当广泛,例如高压电力设备、医疗CT及X光机、高压测试设备、高压电源、真空设备、高压变频器、电压分压器、高压电路、电容器的泄放电路、高压缓冲电路、环保设备、静电除尘设备、电力系统、高压仪器仪表、脉冲调制器、显像设备、冲击电压发生器等，凡是用高电压或者脉冲的领域，高压电阻都适合。

**产品尺寸图表**



系列	额定功率 (w)	尺寸 (单位: mm)							极限电压 (KV)	备注
	(25°C)	L±1	W±1	H±0.5	P±1	P1±1	H1±2	Φ±0.2		
RF82	1/4W	25	5	2	18.6	4	20	0.6	10	
RF82	1/2W	35	5	2	27	5	20	0.6	15	
RF82	1W	30	8	2	21	6	20	0.6	15	
RF82	2W	45	10	2	36	6	20	0.6	20	
RF82	3W	60	10	3	51	8	20	1	25	
RF82	5W	80	20	3.5	66.5	10	40	1	30	

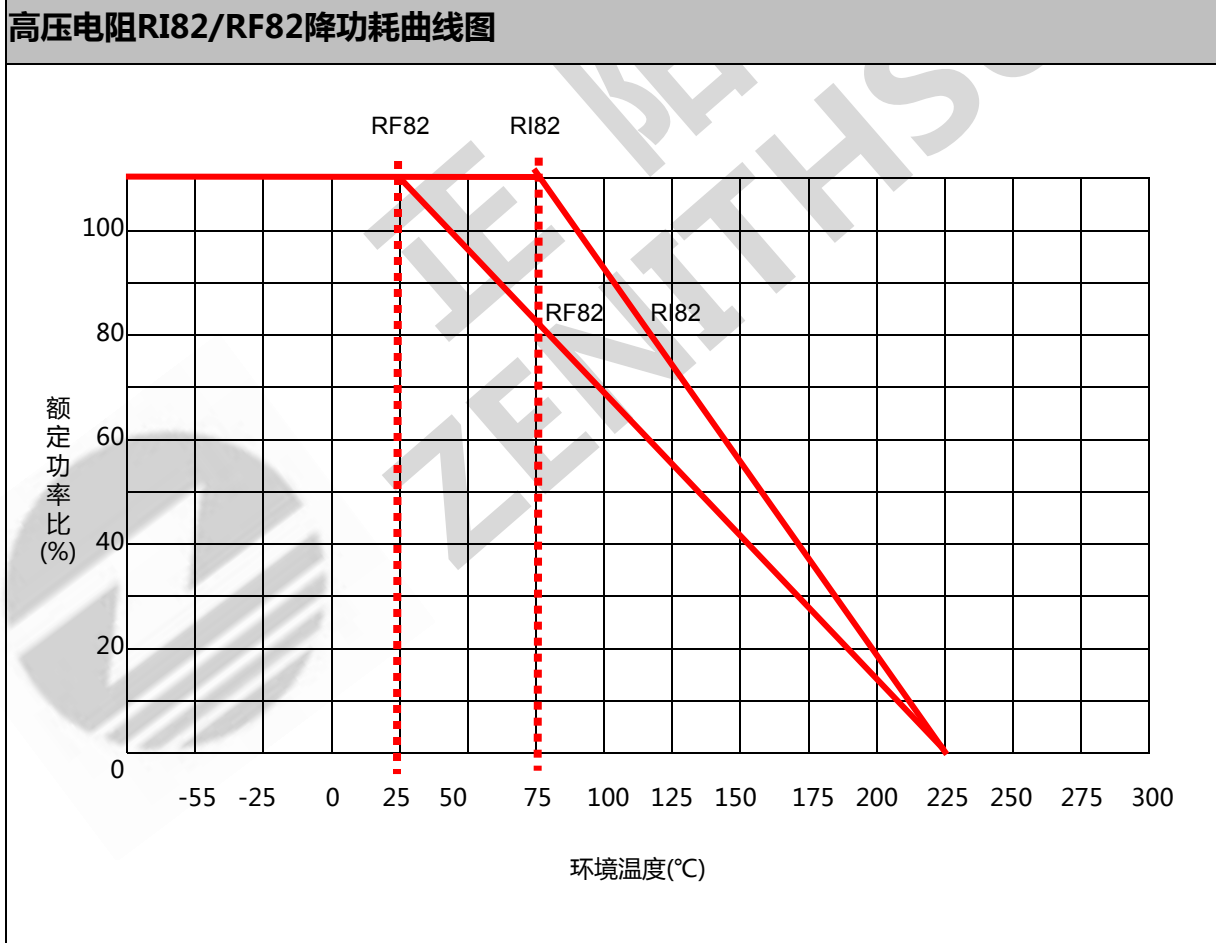
备注:  
 1.阻值随客户定制；2.绝对精度:±0.25%~±5%；相对精度:±0.1%~±1%；3.分压比:1:1000至 1:20000  
 4.绝对温度系数:±50ppm~±200ppm ( 25°C ~ 85°C )，相对温度系数:±15ppm~±50ppm  
 如有特殊要求或者参数超出以上标准可协商供货

**产品选型**

选型示例：RF82 5W2M 绝对精度F/相对精度D

RF82 5W 2M 绝对精度F/相对精度D  
 ↓ ↓ ↓ ↓  
 系列 功率 阻值 精度 ( J: ±5%, G: ±2%, F: ±1%, D: ±0.5%, C: ±0.25%, B: ±0.1%)

高压电阻RI82/RF82性能实验参数		
项目	试验条件	性能要求
电阻值容许误差	测试电压≤3V,环境温度25℃	B--C--D---F---G---J--K
温度系数	$\frac{R1-R0}{R0-(T1-T0)} \times 10^6$ (PPM/°C) R0:常温(T0)下阻值 R1:常温T0+100℃(T1)下阻值	±15 ~ ±1000PPM/°C
短时间过负荷	5倍额定功率,但不超过最大连续工作电压的1.5倍5秒钟	$\Delta R \leq \pm(0.2\%+0.1\Omega)$
绝缘电阻值	1000V DC	≥10GΩ 1Min
室温耐久性	额定电压,通电90分钟,停30分钟,共1000小时	$\Delta R \leq \pm(0.5\%+0.1\Omega)$
耐湿性	温度: 40±2℃ 湿度: 90%-95%.240小时	$\Delta R \leq \pm(0.4\%+0.1\Omega)$
耐高低温试验	产品在-65℃~155℃环境条件下储存2H,5次循环	$\Delta R \leq \pm(0.2\%+0.1\Omega)$
工作环境温度	适应-55℃~225℃	/



**无感耐高压,大功率,小体积,大大节省安装空间,需安装在水冷散热器上使用效果最佳**



**■ 结构**

- 1.采用丝网印刷方式，印刷层几十微米厚的电阻膜，经高温烧结而成。基体为96%三氧化二铝陶瓷，导热系数好，机械强度高，电阻膜层采用贵金属钎系浆料，电性能稳定。
- 2.工艺流程一般是电极印制→电极烧结→电阻印制→电阻烧结→介质印制→介质烧结，然后再经调阻、焊接、包封等工序制作而成。

**■ 特点**

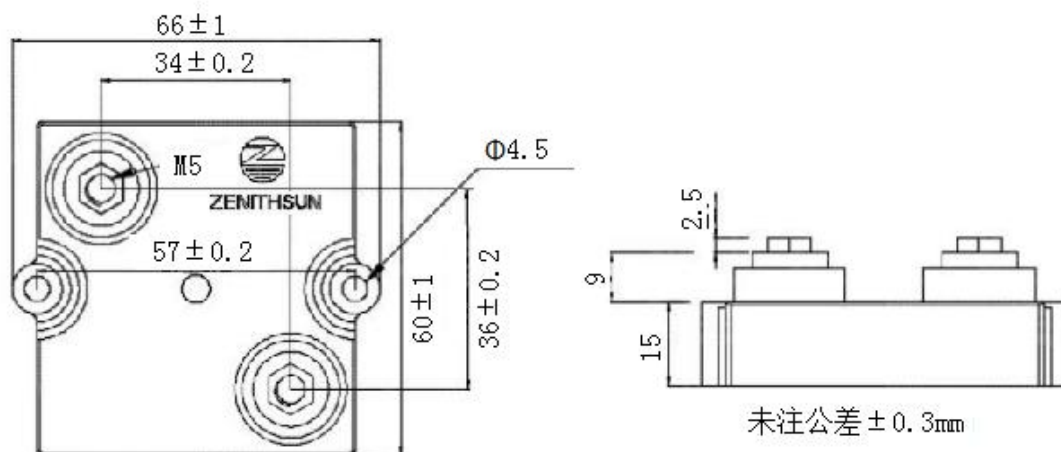
- 1.厚膜无感功率电阻一般都是贴在系统散热器上的，以增强电阻器的散热。这里由于是电阻器底板贴合在系统散热器上，电阻器通过底板和散热器之间的热交换而把热量散出去，这里的环境温度指的就是电阻器的底板温度，一般以底板中心的温度为参考。
- 2.功率等级:250W-800W
- 3.具有无感、耐高压、小体积大功率、寿命长、耐潮性好、电性能稳定。
- 4.引出端采用M5螺柱引出。

**■ 适用范围**

深圳市正阳兴电子的系列厚膜电阻生产周期为2-3周，厚膜电阻的应用场合相当广泛,例如变速驱动器、供电、控制设备、通讯、自动控制、发动机控制，电力电子，医疗器械，电力传输，电容均压，电容泄放，功率负载，汽车电子，感应加热，电源设备，电气传动，无功补偿，RC吸收泄放，等电力电子行业。风力发电，光伏发电等新能源领域。

**产品尺寸图表**

ZMP250...ZMP800



系列	额定功率 (w)	主要参数					备注
	(85°C)	最大工作电压	绝缘耐压	电感	引出端	电阻安装	
ZMP	250W	5KVDC	6KVDC	无感	M5	M4	1.阻值随客户定制 2.阻值精度一般为±5%，可依要求做±2%~±10%
ZMP	300W		12KVDC				
ZMP	600W						
ZMP	800W						

**产品选型**

选型示例：ZMP 600W2M J

ZMP 600W 2M J  
 ↓ ↓ ↓ ↓  
 系列 功率 阻值 精度 (K:±10%, J: ±5%, G:±2%)

**无感耐高压,大功率,小体积,大大节省安装空间,需安装在散热器上使用效果最佳**



**■ 结构**

- 1.采用丝网印刷方式，印刷层几十微米厚的电阻膜，经高温烧结而成。基体为96%三氧化二铝陶瓷，导热系数好，机械强度高，电阻膜层采用贵金属钎系浆料，电性能稳定。
- 2.工艺流程一般是电极印制→电极烧结→电阻印制→电阻烧结→介质印制→介质烧结，然后再经调阻、焊接、包封等工序制作而成。

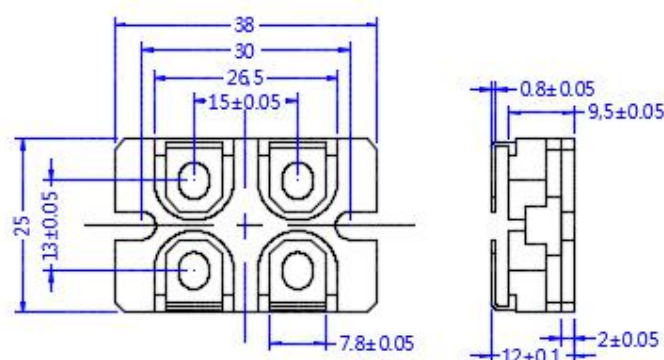
**■ 特点**

- 1.厚膜无感功率电阻一般都是贴在系统散热器上的，以增强电阻器的散热。这里由于是电阻器底板贴合在系统散热器上，电阻器通过底板和散热器之间的热交换而把热量散出去，这里的环境温度指的就是电阻器的底板温度，一般以底板中心的温度为参考。
- 2.功率等级:200W
- 3.具有无感、耐高压、小体积大功率、寿命长、耐潮性好、电性能稳定。
- 4.引出端采用高温线引出。

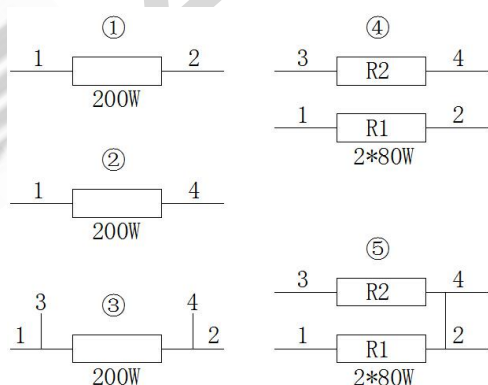
**■ 适用范围**

深圳市正阳兴电子的系列厚膜电阻生产周期为2-3周，厚膜电阻的应用场合相当广泛,例如变速驱动器、供电、控制设备、通讯、自动控制、发动机控制，电力电子，医疗器械，电力传输，电容均压，电容泄放，功率负载，汽车电子，感应加热，电源设备，电气传动，无功补偿，RC吸收泄放，等电力电子行业。风力发电，光伏发电等新能源领域。

**产品尺寸图表**



**产品内部结构图**



型号	额定功率 (w)	主要参数					备注
	(85°C)	最大工作电压	绝缘耐压	电感	引出端	电阻安装	
ZMP	200W	1KVDC	3KVAC	无感	高温软线,长度随定	M4	1.阻值随客户定制 2.阻值精度一般为±5%，可依要求做±0.5%~±10%

**产品选型**

选型示例：ZMP 200W2M J 1

ZMP 200W 2M J 4  
 ↓ ↓ ↓ ↓ ↓  
 系列 功率 阻值 精度 (K:±10%, J: ±5%, G:±2%, F:±1%, D:±0.5%) 结构(12345)



**无感耐高压,大功率,小体积,大大节省安装空间,需安装在散热器上使用效果最佳**



**■ 结构**

- 1.采用丝网印刷方式，印刷层几十微米厚的电阻膜，经高温烧结而成。基体为96%三氧化二铝陶瓷，导热系数好，机械强度高，电阻膜层采用贵金属钎系浆料，电性能稳定。
- 2.工艺流程一般是电极印制→电极烧结→电阻印制→电阻烧结→介质印制→介质烧结，然后再经调阻、焊接、包封等工序制作而成。

**■ 特点**

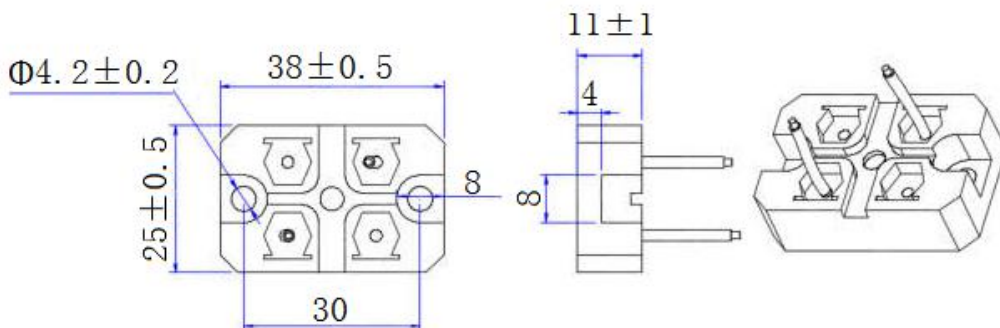
- 1.厚膜无感功率电阻一般都是贴在系统散热器上的，以增强电阻器的散热。这里由于是电阻器底板贴合在系统散热器上，电阻器通过底板和散热器之间的热交换而把热量散出去，这里的环境温度指的就是电阻器的底板温度，一般以底板中心的温度为参考。
- 2.功率等级:120W
- 3.具有无感、耐高压、小体积大功率、寿命长、耐潮性好、电性能稳定。
- 4.引出端采用高温线引出。

**■ 适用范围**

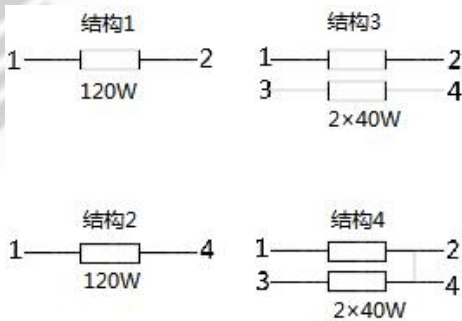
深圳市正阳兴电子的系列厚膜电阻生产周期为2-3周，厚膜电阻的应用场合相当广泛,例如变速驱动器、供电、控制设备、通讯、自动控制、发动机控制，电力电子，医疗器械，电力传输，电容均压，电容泄放，功率负载，汽车电子，感应加热，电源设备，电气传动，无功补偿，RC吸收泄放，等电力电子行业。风力发电，光伏发电等新能源领域。

**产品尺寸图表**

ZMP120 120W



**产品内部结构图**



型号	额定功率 (w)	主要参数					备注
	(85°C)	最大工作电压	绝缘耐压	电感	引出端	电阻安装	
ZMP	120W	1.5KVDC	3KVDC / 5KVDC	无感	高温软线,长度随定	M4	1.阻值随客户定制 2.阻值精度一般为±5%，可依要求做±0.5%~±10%

**产品选型**

选型示例：ZMP 120W2M J 1

ZMP 120W 2M J 4  
 ↓ ↓ ↓ ↓ ↓  
 系列 功率 阻值 精度 (K:±10%, J: ±5%, G:±2%, F:±1%, D:±0.5%) 结构(1234)



ZMP 100W

无感耐高压,大功率,小体积,大大节省安装空间,需安装在散热器上使用效果最佳



■ 结构

- 1.采用丝网印刷方式，印刷层几十微米厚的电阻膜，经高温烧结而成。基体为96%三氧化二铝陶瓷，导热系数好，机械强度高，电阻膜层采用贵金属钎系浆料，电性能稳定。
- 2.工艺流程一般是电极印制→电极烧结→电阻印制→电阻烧结→介质印制→介质烧结，然后再经调阻、焊接、封装等工序制作而成。

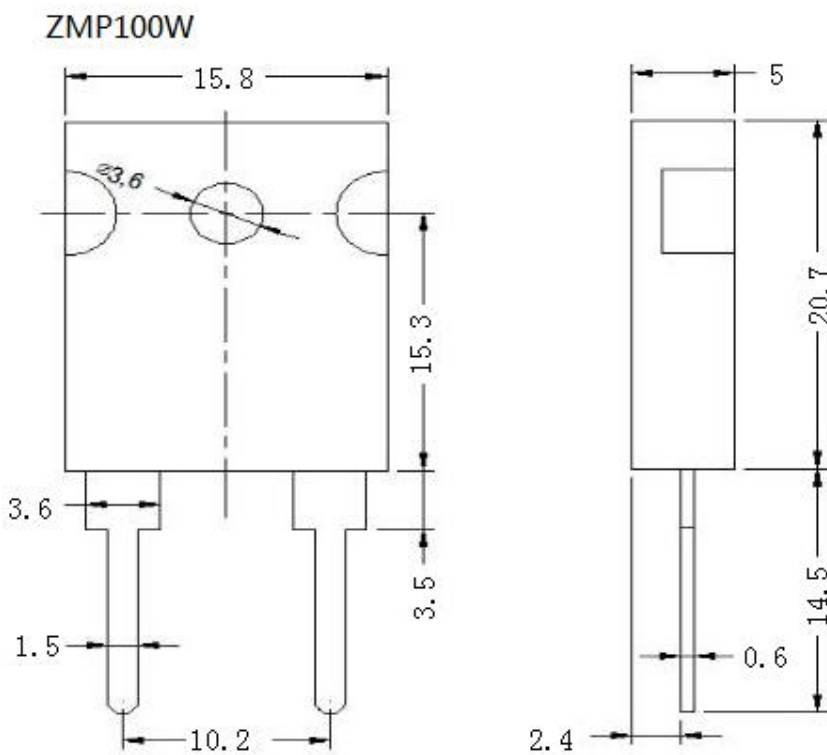
■ 特点

- 1.厚膜无感功率电阻一般都是贴在系统散热器上的，以增强电阻器的散热。这里由于是电阻器底板贴合在系统散热器上，电阻器通过底板和散热器之间的热交换而把热量散出去，这里的环境温度指的就是电阻器的底板温度，一般以底板中心的温度为参考。
- 2.功率等级:100W
- 3.具有无感、耐高压、小体积大功率、寿命长、耐潮性好、电性能稳定。
- 4.引出端采用镀锡铜线引出。

■ 适用范围

深圳市正阳兴电子的系列厚膜电阻生产周期为2-3周，厚膜电阻的应用场合相当广泛,例如变速驱动器、供电、控制设备、通讯、自动控制、发动机控制，电力电子，医疗器械，电力传输，电容均压，电容泄放，功率负载，汽车电子，感应加热，电源设备，电气传动，无功补偿，RC吸收泄放，等电力电子行业。风力发电，光伏发电等新能源领域。

产品尺寸图表



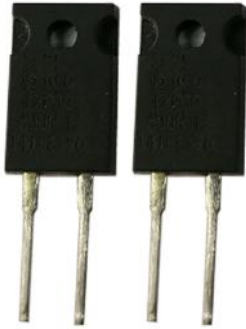
型号	额定功率 (w)	主要参数					备注
	(25°C)	最大工作电压	绝缘耐压	电感	引出端	电阻安装	
ZMP	100W	700VDC	1.8KVAC	无感	镀锡铜线	M3	1.阻值随客户定制 2.阻值精度一般为±5%，可依要求做±0.5%~±5% 3.未标注公差不得超过±0.4

产品选型

选型示例：ZMP 100W2M J

ZMP 100W 2M J  
 ↓ ↓ ↓ ↓  
 系列 功率 阻值 精度 (J: ±5%, G: ±2%, F: ±1%, D: ±0.5%)

**无感耐高压,大功率,小体积,大大节省安装空间,需安装在散热器上使用效果最佳**



**■ 结构**

- 1.采用丝网印刷方式，印刷层几十微米厚的电阻膜，经高温烧结而成。基体为96%三氧化二铝陶瓷，导热系数好，机械强度高，电阻膜层采用贵金属钎系浆料，电性能稳定。
- 2.工艺流程一般是电极印制→电极烧结→电阻印制→电阻烧结→介质印制→介质烧结，然后再经调阻、焊接、封装等工序制作而成。

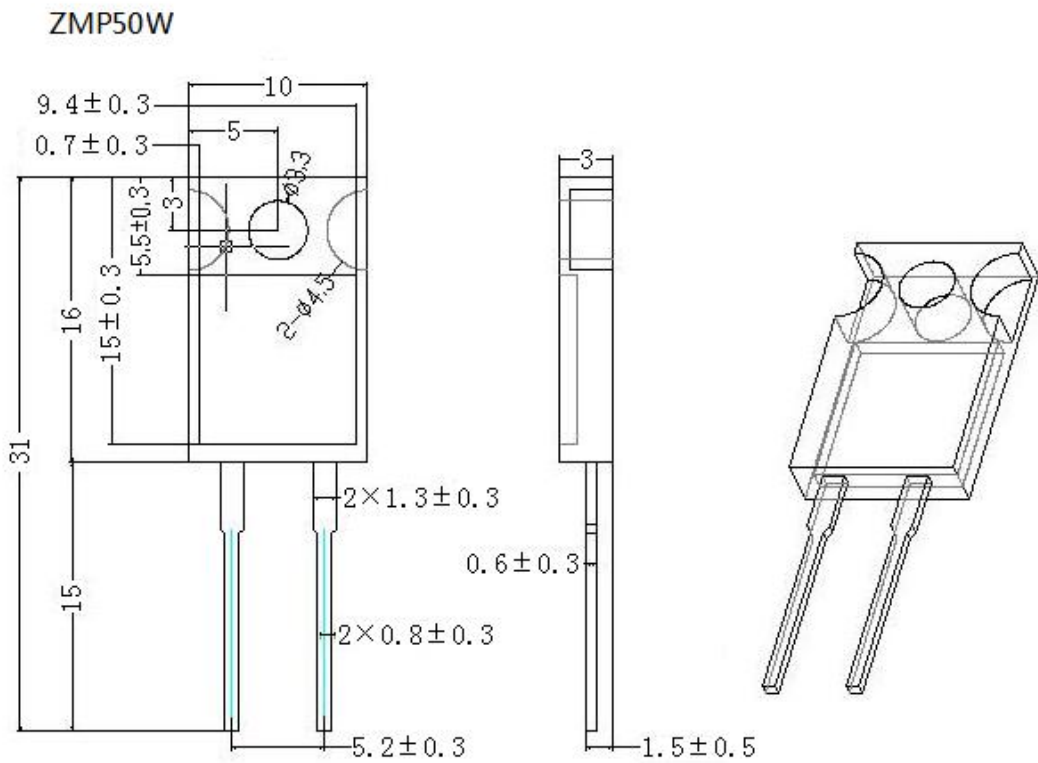
**■ 特点**

- 1.厚膜无感功率电阻一般都是贴在系统散热器上的，以增强电阻器的散热。这里由于是电阻器底板贴合在系统散热器上，电阻器通过底板和散热器之间的热交换而把热量散出去，这里的环境温度指的就是电阻器的底板温度，一般以底板中心的温度为参考。
- 2.功率等级:50W
- 3.具有无感、耐高压、小体积大功率、寿命长、耐潮性好、电性能稳定。
- 4.引出端采用镀锡铜线引出。

**■ 适用范围**

深圳市正阳兴电子的系列厚膜电阻生产周期为2-3周，厚膜电阻的应用场合相当广泛,例如变速驱动器、供电、控制设备、通讯、自动控制、发动机控制，电力电子，医疗器械，电力传输，电容均压，电容泄放，功率负载，汽车电子，感应加热，电源设备，电气传动，无功补偿，RC吸收泄放，等电力电子行业。风力发电，光伏发电等新能源领域。

**产品尺寸图表**



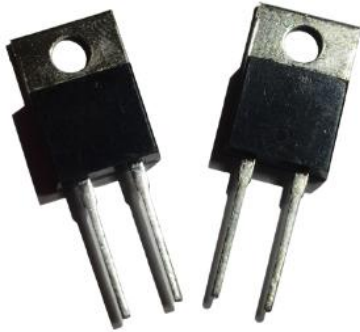
型号	额定功率 (w)	主要参数					备注
	(25°C)	最大工作电压	绝缘耐压	电感	引出端	电阻安装	
ZMP	50W	420VDC	1.8KVAC	无感	镀锡铜线	M3	1.阻值随客户定制 2.阻值精度一般为±5%，可依要求做±0.5%~±5% 3.未标注公差不得超过±0.4

**产品选型**

选型示例：ZMP 50W2M J

ZMP 50W 2M J  
 ↓ ↓ ↓ ↓  
 系列 功率 阻值 精度 (J: ±5%, G: ±2%, F: ±1%, D: ±0.5%)

**无感耐高压,大功率,小体积,大大节省安装空间,需安装在散热器上使用效果最佳**



**■ 结构**

- 1.采用丝网印刷方式，印刷层几十微米厚的电阻膜，经高温烧结而成。基体为96%三氧化二铝陶瓷，导热系数好，机械强度高，电阻膜层采用贵金属钎系浆料，电性能稳定。
- 2.工艺流程一般是电极印制→电极烧结→电阻印制→电阻烧结→介质印制→介质烧结，然后再经调阻、焊接、封装等工序制作而成。

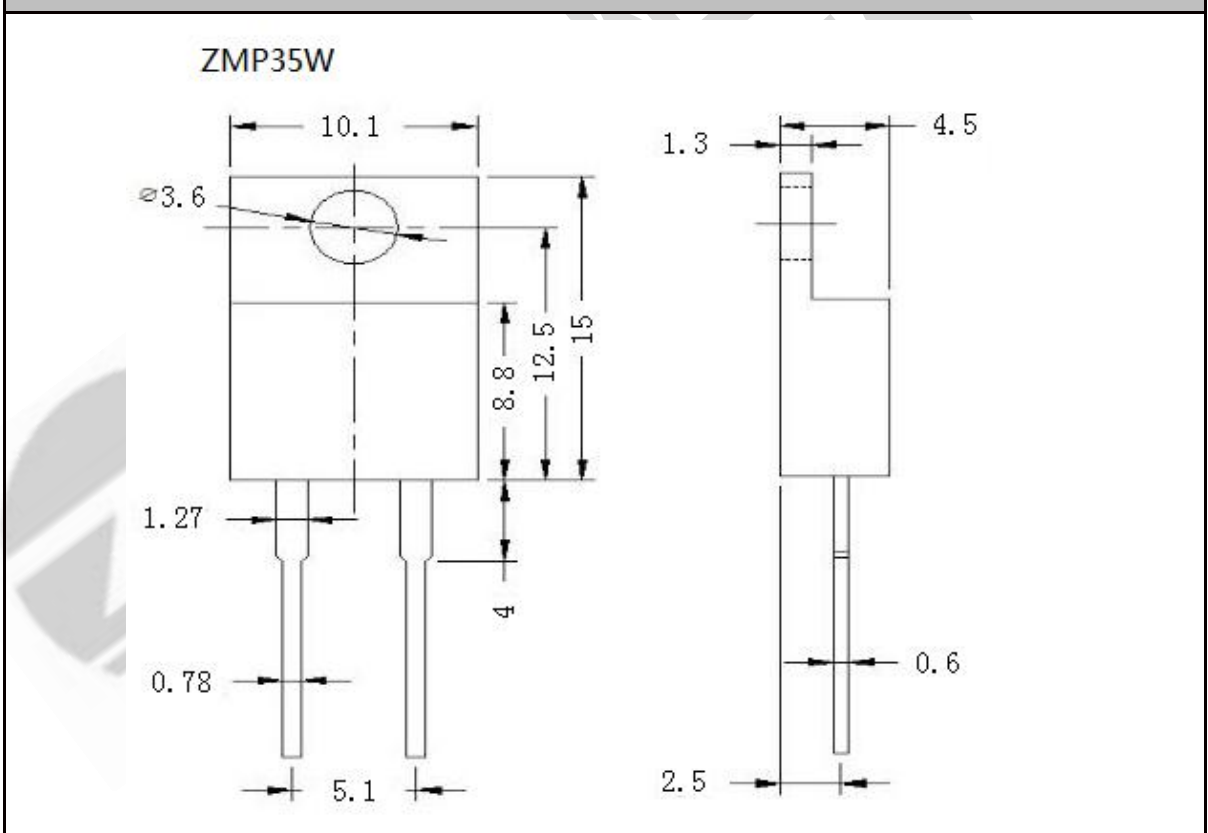
**■ 特点**

- 1.厚膜无感功率电阻一般都是贴在系统散热器上的，以增强电阻器的散热。这里由于是电阻器底板贴合在系统散热器上，电阻器通过底板和散热器之间的热交换而把热量散出去，这里的环境温度指的就是电阻器的底板温度，一般以底板中心的温度为参考。
- 2.功率等级:35W
- 3.具有无感、耐高压、小体积大功率、寿命长、耐潮性好、电性能稳定。
- 4.引出端采用镀锡铜线引出。

**■ 适用范围**

深圳市正阳兴电子的系列厚膜电阻生产周期为2-3周，厚膜电阻的应用场合相当广泛,例如变速驱动器、供电、控制设备、通讯、自动控制、发动机控制，电力电子，医疗器械，电力传输，电容均压，电容泄放，功率负载，汽车电子，感应加热，电源设备，电气传动，无功补偿，RC吸收泄放，等电力电子行业。风力发电，光伏发电等新能源领域。

**产品尺寸图表**



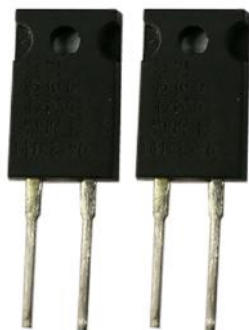
型号	额定功率 (w)	主要参数					备注
	(25°C)	最大工作电压	绝缘耐压	电感	引出端	电阻安装	
ZMP	35W	350VDC	1.8KVAC	无感	镀锡铜线	M3	1.阻值随客户定制 2.阻值精度一般为±5%，可依要求做±0.5%~±5% 3.未标注公差不得超过±0.4

**产品选型**

选型示例：ZMP 35W2M J

ZMP 35W 2M J  
↓ ↓ ↓ ↓  
系列 功率 阻值 精度 (J: ±5%, G: ±2%, F: ±1%, D: ±0.5%)

无感耐高压,大功率,小体积,大大节省安装空间,需安装在散热器上使用效果最佳



■ 结构

- 1.采用丝网印刷方式，印刷层几十微米厚的电阻膜，经高温烧结而成。基体为96%三氧化二铝陶瓷，导热系数好，机械强度高，电阻膜层采用贵金属钎系浆料，电性能稳定。
- 2.工艺流程一般是电极印制→电极烧结→电阻印制→电阻烧结→介质印制→介质烧结，然后再经调阻、焊接、封装等工序制作而成。

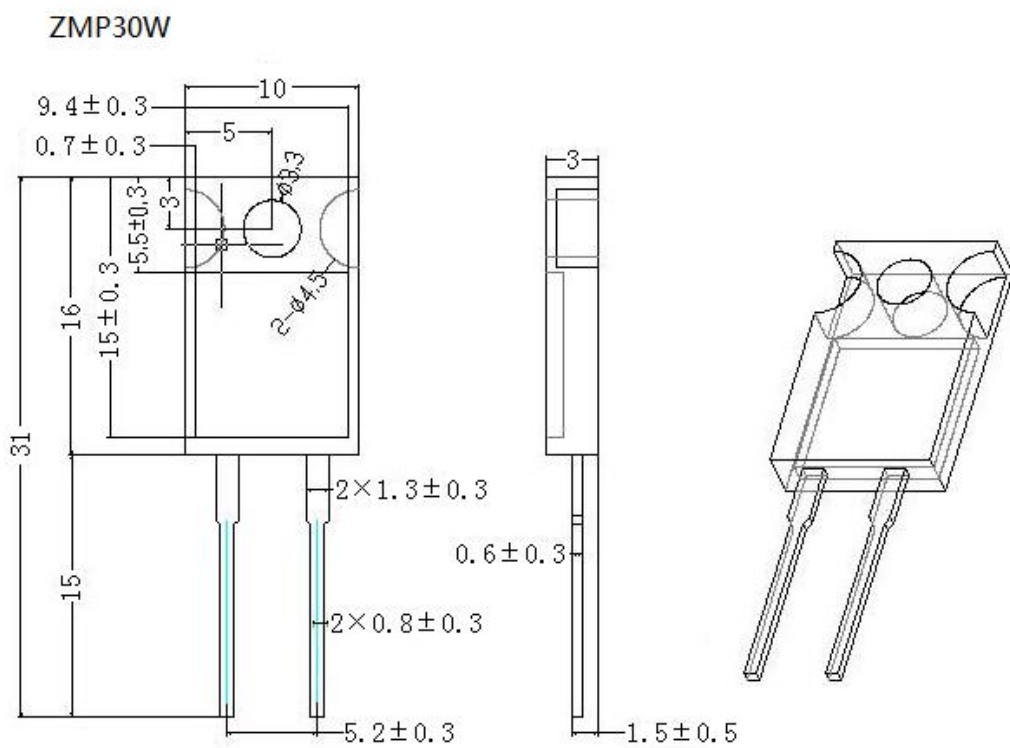
■ 特点

- 1.厚膜无感功率电阻一般都是贴在系统散热器上的，以增强电阻器的散热。这里由于是电阻器底板贴合在系统散热器上，电阻器通过底板和散热器之间的热交换而把热量散出去，这里的环境温度指的就是电阻器的底板温度，一般以底板中心的温度为参考。
- 2.功率等级:30W
- 3.具有无感、耐高压、小体积大功率、寿命长、耐潮性好、电性能稳定。
- 4.引出端采用镀锡铜线引出。

■ 适用范围

深圳市正阳兴电子的系列厚膜电阻生产周期为2-3周，厚膜电阻的应用场合相当广泛,例如变速驱动器、供电、控制设备、通讯、自动控制、发动机控制，电力电子，医疗器械，电力传输，电容均压，电容泄放，功率负载，汽车电子，感应加热，电源设备，电气传动，无功补偿，RC吸收泄放，等电力电子行业。风力发电，光伏发电等新能源领域。

产品尺寸图表



型号	额定功率 (w)	主要参数					备注
	(25°C)	最大工作电压	绝缘耐压	电感	引出端	电阻安装	
ZMP	30W	450VDC	1.5KVAC	无感	镀锡铜线	M3	1.阻值随客户定制 2.阻值精度一般为±5%，可依要求做±0.5%~±5% 3.未标注公差不得超过±0.4

产品选型

选型示例：ZMP 30W2M J

ZMP 30W 2M J  
↓ ↓ ↓ ↓  
系列 功率 阻值 精度 (J: ±5%, G: ±2%, F: ±1%, D: ±0.5%)

高压厚膜无感功率电阻ZMP性能实验参数		
项目	试验条件	性能要求
电阻值容许误差	测试电压≤3V,环境温度25℃	D---F---G---J--K
温度系数	$\frac{R1-R0}{R0-(T1-T0)} \times 10^6$ (PPM/°C) R0:常温(T0)下阻值 R1:常温T0+100°C(T1)下阻值	±50 ~ ±500PPM/°C
短时间过负荷	5倍额定功率,但不超过最大连续工作电压的1.5倍5秒钟	$\Delta R \leq \pm(0.3\%+0.1\Omega)$
绝缘电阻值	500V DC	≥10GΩ 1Min
室温耐久性	额定电压,通电90分钟,停30分钟,120W-800W底板中心温度低于85°C,30W-100W底板中心温度低于25°C,共1000小时	$\Delta R \leq \pm(0.5\%+0.1\Omega)$
耐湿性	温度:40±2°C 湿度:90%-95%.56天	$\Delta R \leq \pm(0.25\%+0.1\Omega)$
耐高低温试验	产品在-55°C~125°C环境条件下储存2H,5次循环	$\Delta R \leq \pm(0.2\%+0.1\Omega)$
工作环境温度	适应-55°C~150°C	/

